

E91 Программируемый 7/24 терморегулятор для теплых полов с сенсорным ЖКИ дисплеем Руководство по эксплуатации Паспорт

Кнопки и символы дисплея :

Меню

Индикатор одного из 6-ти событий

Кнопка «вверх/плюс»

Режим программа

Ручной режим

Текущая температура

День недели

Время/установ. темп.

Кнопка «вниз/минус»

Нагрев включен

Блокировка

Датчик темп воздуха

Кнопка «ВКЛ/ВЫКЛ»

Кнопка настройки часов

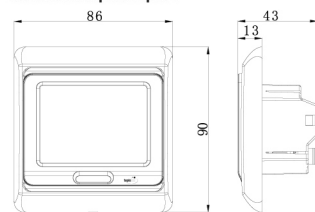
Коды неисправностей:

E0 : Встроенный датчик температуры - неподключен или КЗ.

E1 : Выносной датчик температуры - неподключен или КЗ.

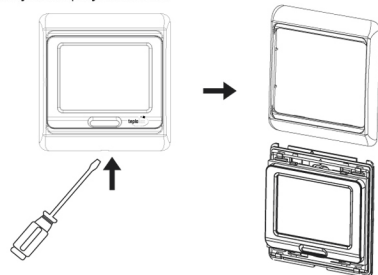
Если обнаружены ошибки E0/E1, необходимо проверить прибор и устранить причины появления ошибок.

Основные размеры :

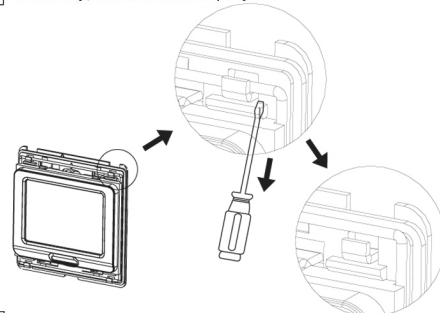


Монтаж терморегулятора :

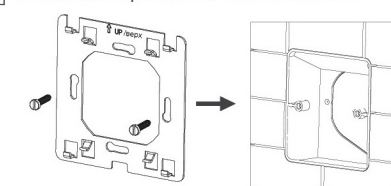
1 С помощью отвертки снимите внешнюю рамку и лицевую панель



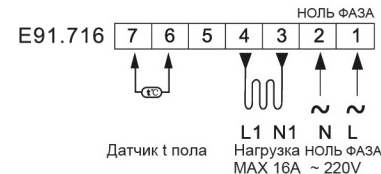
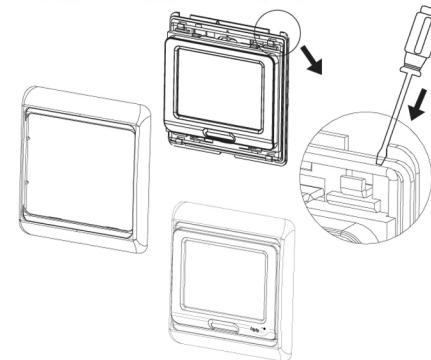
2 С помощью отвертки снимите заднюю крепежную пластину, как показано на рисунке.



3 С помощью винтов закрепите крепежную пластину к монтажной коробке К-201 УХЛ4 или D68mm.



4 После подключения терморегулятора к проводам, закрепите прибор на крепежной пластине (см рис), оденьте лицевую панель и рамку.



Гарантийное свидетельство

Данный документ не ограничивает определенные законом права потребителей, но дополняет и уточняет оговоренные законом обязательства, предполагающие соглашение сторон либо договор.

Поздравляем Вас с приобретением управляющего устройства отличного качества! Внимательно ознакомьтесь с настоящим гарантийным свидетельством, и проследите чтобы оно было правильно заполнено и имело штампы торгующей организации. При отсутствии штампов и даты подачи (либо кассового чека с датой продажи) гарантийный срок исчисляется с момента изготовления изделия.

Для установки (подключения) рекомендуем обращаться к услугам квалифицированных специалистов или сделать это самостоятельно, воспользовавшись рекомендациями Инструкции по эксплуатации, однако изготовитель (продавец) не несет ответственности за выход из строя изделия, возникшие из-за его неправильной установки.

Перед использованием изделия обязательно ознакомьтесь с Инструкцией.

Гарантийный срок составляет двенадцать месяцев с момента продажи.

Гарантия не распространяется :

- На изделие, отказы и неисправности которых вызваны неправильным подключением (установкой), небрежным обращением или плохим уходом, неправильным использованием (включая перегрузку), если изделие подвергалось конструктивным изменениям или самостоятельному ремонту.

- На неисправности, которые вызваны не зависящими от производителя причинами, такими как перепады напряжения питания, явления природы и стихийные бедствия, пожар, домашние и дикие животные, а также насекомые (тараканы и муравьи), попадание внутрь изделия посторонних предметов, жидкостей и т.п.

- На внешние и внутренние загрязнения, царапины, трещины, потертости и прочие механические повреждения, возникшие в процессе эксплуатации.

Модель прибора.....Терпотех E91.... Дата изготовления.....20/05/2011.....

Дата продажи..... Серийный номер изделия.....

Подпись и печать продавца..... Подпись покупателя.....

Монтаж произвел..... Прибор установлен по адресу.....

При наступлении гарантийного случая обращаться по месту приобретения.

Для заметок :